



A project funded by
the European Union

BIRD & BIRD

CHINA IPR 
SME HELPDESK

Directrices Generales y Guía Práctica para la protección de los DPI en China

Zaragoza, 10 Junio 2010

**José Ángel García-Zapata
Bird & Bird LLP**

joseangel.garcia@twobirds.com

La UE asume su papel en un mundo globalizado



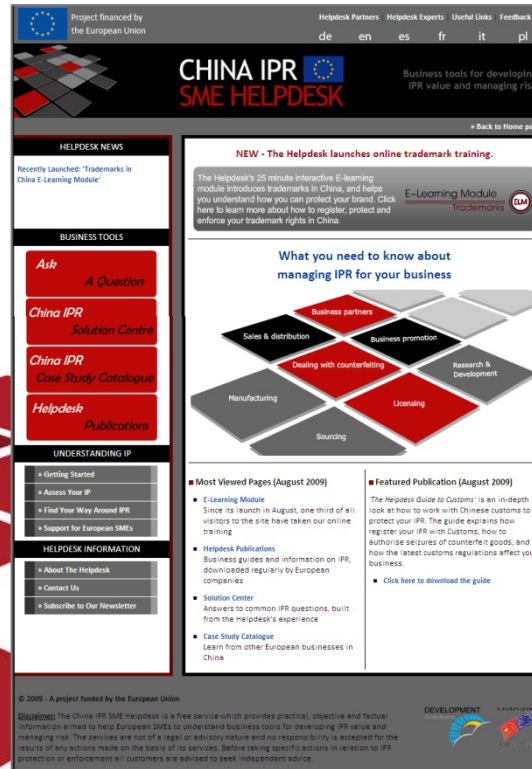
A project funded by the European Union

CHINA IPR SME HELPDESK

Asesoramiento DPI en China



Website



Herramientas útiles



Publicaciones



Formación





A project funded by
the European Union

CHINA IPR 
SME HELPDESK

Cómo funciona

teléfono, e-mail, entrevistas, consultas online



estudio por el equipo de Helpdesk



asesoramiento a medida

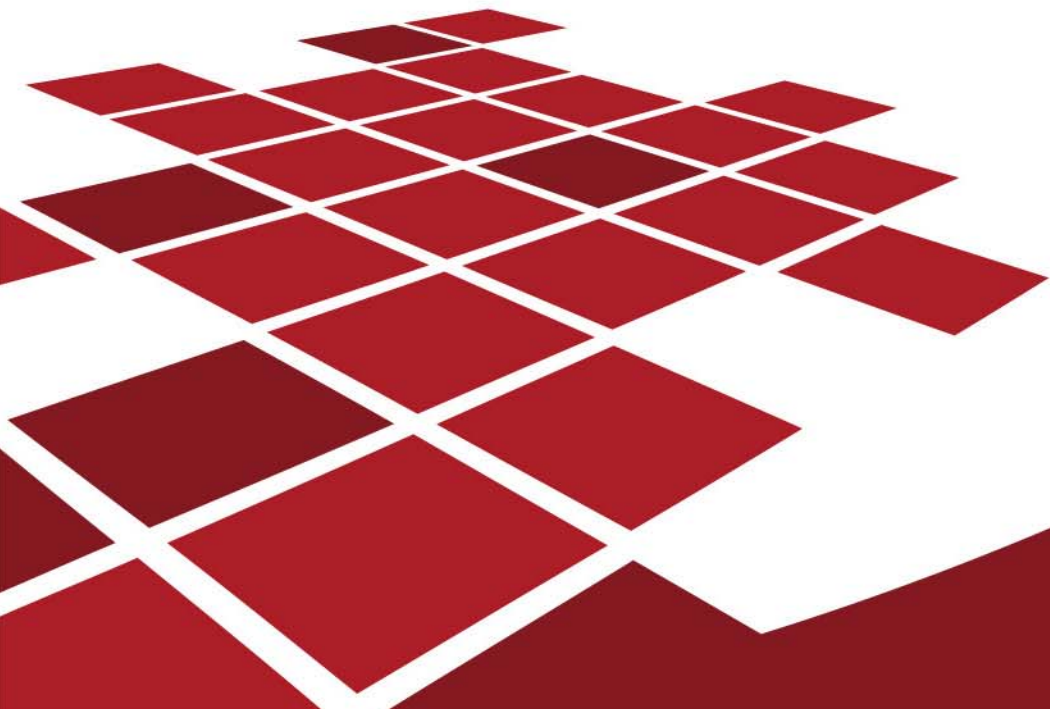
SERVICIO GRATUITO



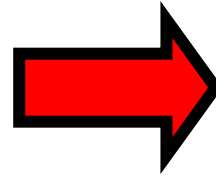
A project funded by
the European Union

CHINA IPR 
SME HELPDESK

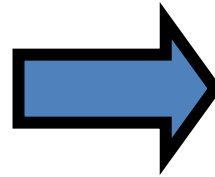
Idioma



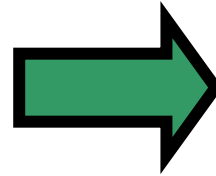
¿Nombre chino?



¿Nombre chino?



Piratería



Tendencia actual de las infracciones

Infracciones menos evidentes



Imitación de presentaciones /
imágenes

Infracciones menos evidentes



Aprovechamiento de la
reputación ajena

No hay que alarmarse

Identificar los DPI que se ajustan a las necesidades y la estrategia de la empresa y proceder a su registro

¿Secreto empresarial?

¿Propiedad intelectual/copyright?

¿Marca?



¿Patente?



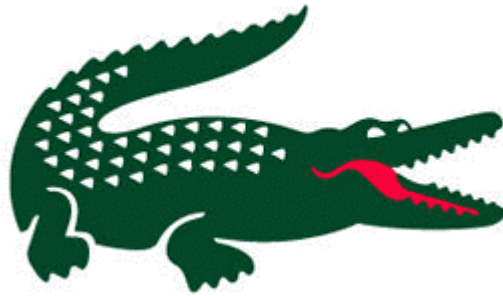
¿Diseño?

¿Modelo de utilidad?

Marcas



LACOSTE



Marcas

Ámbito del registro

nacional/ OMPI

Concesión

18 meses – 3 años

Duración

**Indefinida
renovar cada 10 años**

Marcas - *First to File*

A: Uso de una marca desde 1957 pero sin registrar en China



B: Registro de marca en China en 2000



Clasificación Internacional

Prendas de vestir, calzado y sombrerería (Clase 25)

Muebles, espejos, marcos (Clase 20)

**Clases relacionadas: Cuero e imitación de cuero (Clase 18),
ropa de cama y mesa (Clase 24)**

Nombres de dominio: *.cn*

- **Beneficios vs. riesgos**
- **Cambio normativo (Decisión CNNIC 11/12/09):
Procedimiento y requisitos para su concesión**
- **Interés legítimo. Documentación acreditativa**
- **Evitar fraude y situaciones de abuso**

Propiedad Intelectual



P. Intelectual

Registro

**Voluntario. Oficina
Nacional de la Propiedad
Intelectual**

Concesión

1 mes

Duración

50 años

P. Intelectual - *Copyright*

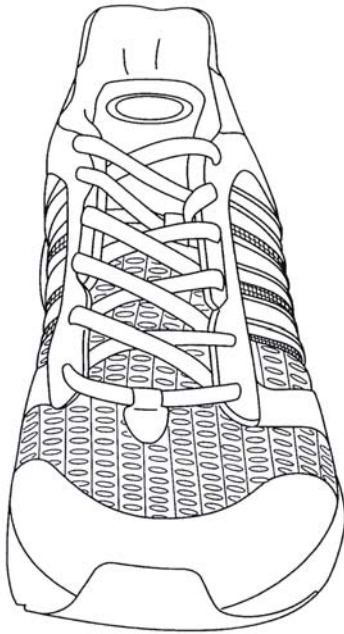


Registro voluntario

Ventajas del registro. Efectos probatorios

Cautelas en caso de no registrar

Diseños



Diseños

Registro

**Oficina Nacional de
Propiedad Intelectual**

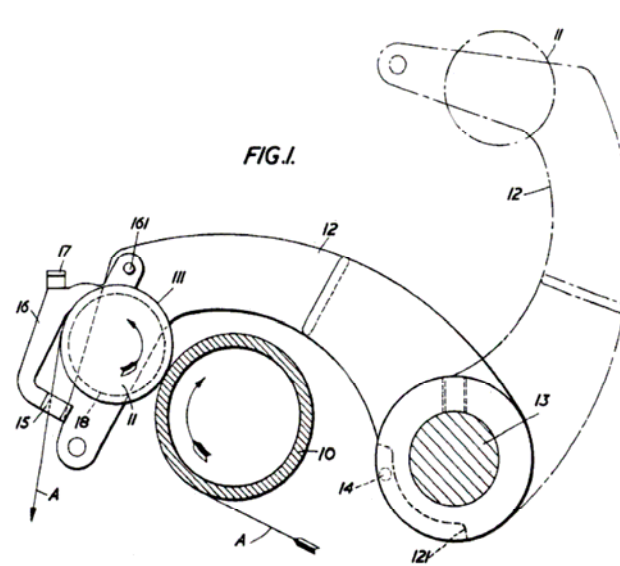
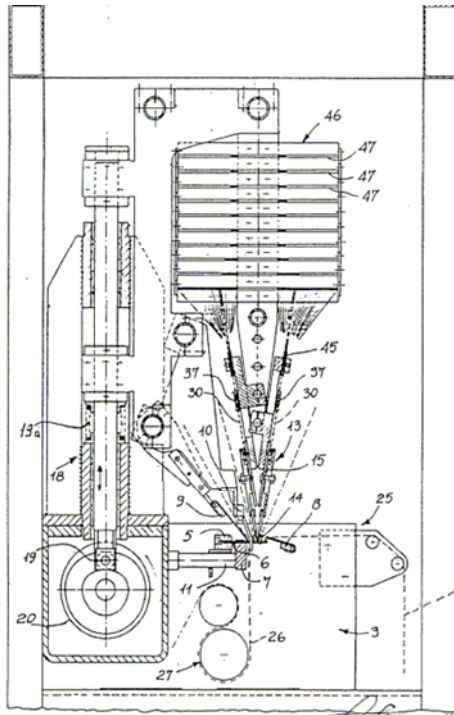
Concesión

De 8 a 10 meses

Duración

10 años

Patentes



Patentes

Registro

**Oficina China de
Propiedad Intelectual**

Concesión

2-3 años

Duración

20 años

Modelo de utilidad

Registro

**Oficina China de
Propiedad Intelectual**

Concesión

1 año

Duración

10 años

Secretos empresariales



Secreto empresarial



Seguridad

NDA / Acuerdos confidencialidad

Control / Supervisión

Escritura pública

Defensa de los DPI

Actuar sistemáticamente

- 1. Intervención admva. No actuación de oficio**
- 2. Acción civil**
- 3. Acción penal**
- 4. Protección aduanera**

Contacto Mostrador información DPI Consultas – IPR Helpdesk

Email: enquiries@china-IPRhelpdesk.eu

Online: www.china-IPRhelpesk.eu